

GXE2.0H-Q2--SD

Műszaki dokumentáció



Közzétéve 25.01.2023
Az eredeti dokumentáció fordítása

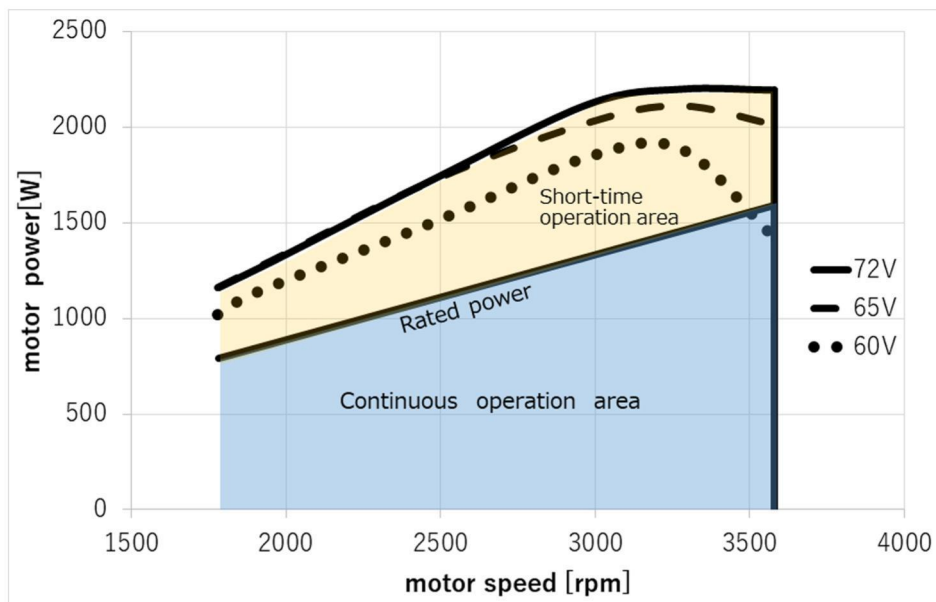
GXE2.0H MODELL MŰSZAKI ADATAI

Motor típus	Háromfázisú kefe nélküli DC léghűtéses állandó mágneses
Nettó teljesítmény	1.8 kW (2.4 HP) / 3600 rpm
Névleges teljesítmény	1.6 kW (2.1 HP) / 3600 rpm
Max. nettó nyomaték	4.8 Nm (0.49 kgfm) / 3600 rpm
Szabályozó	PWM 3 fázis
Vezérlőáram	27 A / 72 V
Kompatibilis akkumulátor	DP72104Z
Kompatibilis töltő	CV7285Z
Méreték (L x W x H)	294 x 353 x 296 mm akkumulátor nélkül 294 x 353 x 420 mm akkumulátorral
Súly	19.7 kg akkumulátor nélkül 26,1 kg akkumulátorral

GXE2.0H-Q2--SD MŰSZAKI ADATOK

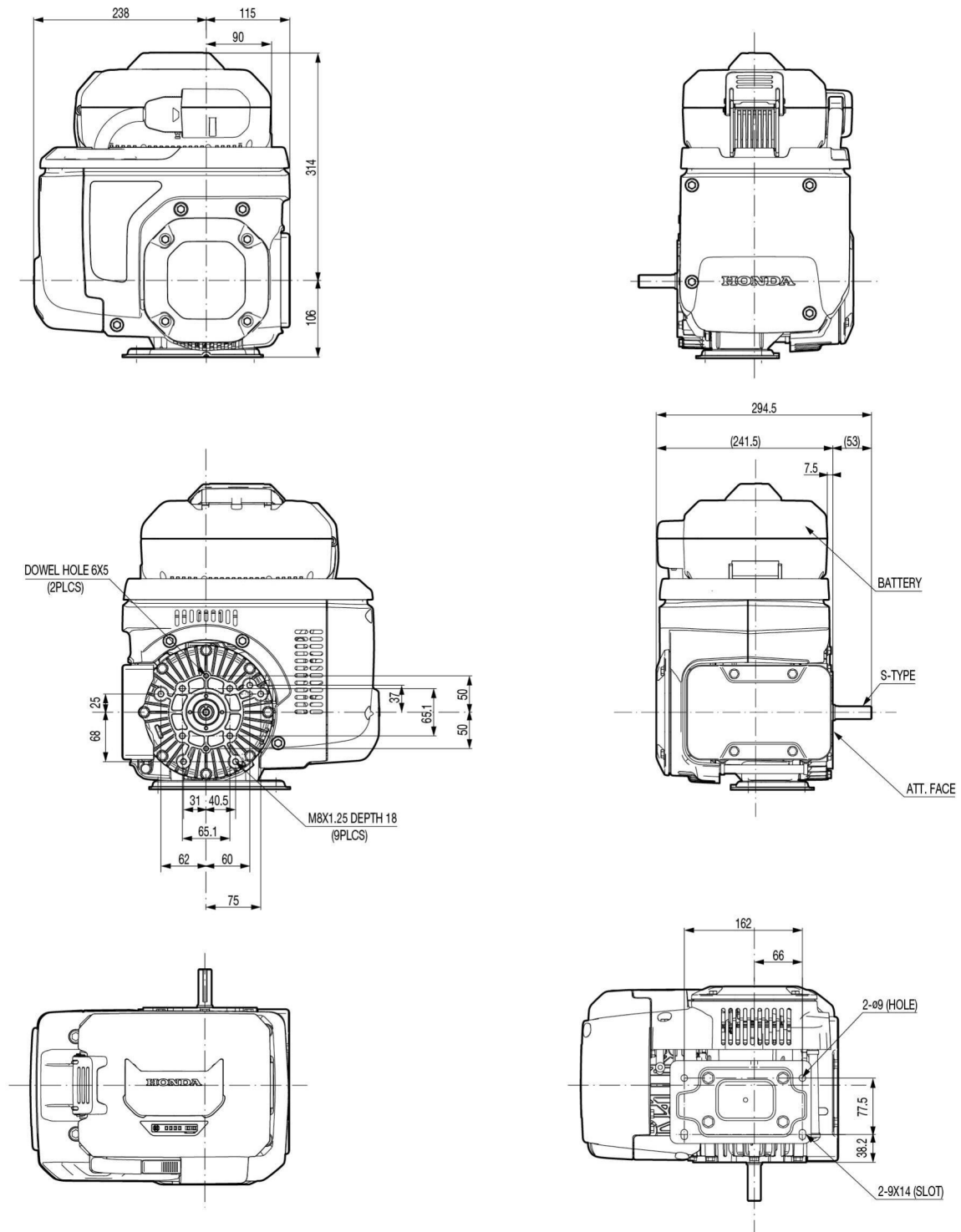
Tengely típusa	Q
Tengely átmérő	3/4 inch
Tengely furata	Egyenes
Tengely menete	Int 5/16-24 UNF
PTO kulcs típusa	4.8x4.8x38
PTO típus	Egyenes
Csatlakozó típusa	Beépített
Gázkar szabályozás	Állandó
Vezérlőegység	Nem
Szabályozó üzemmód	Állandó fordulatszám
Megjegyzés	DC motor
Fordulatszám	3600
Feszültség	72V
Szállítás	Kulcs , csupasz kábelköteg , kapcsoló , LED

TELJESÍTMÉNYGÖRBE GXE2.0H



Az ebben a dokumentumban feltüntetett motorteljesítmény a motormodellhez tartozó sorozatgyártású motoron tesztelt és a SAE J1349 szabvány szerint egy adott fordulatszámon mért nettó teljesítmény. A sorozatgyártású motorok ettől az értéktől eltérhetnek. A végső gépbe beépített motor tényleges teljesítménye számos tényezőtől függ, beleértve a motor alkalmazási fordulatszámát, a környezeti feltételeket, a karbantartást és egyéb változókat.

MŰSZAKI RAJZ GXE2.0H



Ezek a műszaki rajzok a szabványos rajzok, a specifikációtól függően a méretek eltérhetnek a szabványos méretektől.



At your service ...

Over 700 Honda Engine Specialists all over Europe for maintenance and repair of your Honda engine offering:



Repair
workshop



Warranty
handling



Spare parts
retail outlet



Replacement
engines

Visit our website www.honda-engines-eu.com and find your local Honda Engine Specialist, the correct spare parts for your engine at the online spare parts catalogue, and much more information on the Honda engines.

Garanciaidő a GXE2.0H esetében

Non-commercial use	36 months
Commercial use	36 months

These warranty conditions are valid for following countries:

Austria, Belgium, Croatia, Cyprus, the Czech Republic, Denmark, Finland, France, Germany, Gibraltar, Greece, Hungary, Iceland, Ireland, Italy, Luxemburg, the Netherlands, Norway, Poland, Portugal, Slovakia, Spain, Sweden, Switzerland, Bulgaria, Latvia, Estonia, Lithuania, Malta, Romania, Slovenia, the Canary Islands, the UK, Turkey, Russia and Macedonia.

Other warranty conditions for Belarus and Serbia.

For countries, which are not listed, please consult with the European Engine Centre after sales service department in order to check the availability of a Honda distributor and the applied warranty conditions.

The invoice of the machine must be used to prove the date of purchase.

A dokumentum minden tartalma (szöveg, képek, képek, grafikonok stb.) a Honda és leányvállalatai tulajdonát képezi, és szerzői jogi védelem alatt áll. Tilos az anyagot a Honda írásos engedélye nélkül másolni, módosítani, sokszorosítani, terjeszteni, eladni vagy közzétenni kereskedelmi felhasználás vagy hasznosítás céljából. A Honda fenntartja a jogot a tartalom előzetes értesítés nélküli módosítására. Minden erőfeszítést megteszünk az információk naprakészségének és pontosságának megőrzése érdekében. A dokumentumban szereplő képek az adott motor valódi képei, hacsak másképp nem említjük. A Honda nem vállal felelősséget a dokumentumban szereplő információk helytelen vagy hiányos, közvetlen vagy közvetett felhasználása miatt harmadik félnek okozott károkért. A dokumentumban szereplő tartozékok nem tartoznak a motorhoz, azokat külön kell megrendelni.